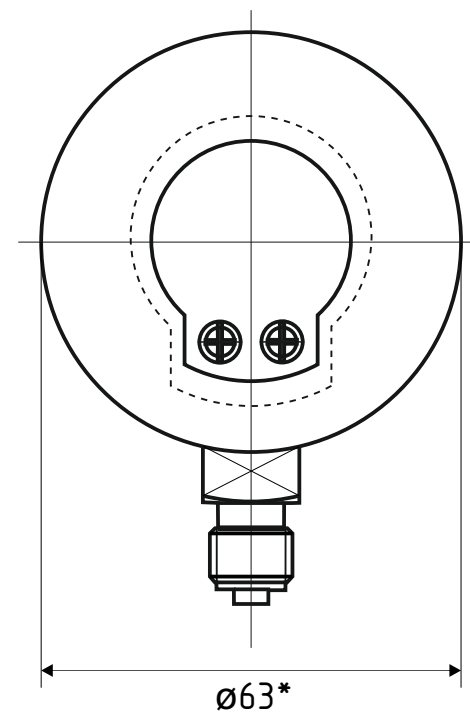
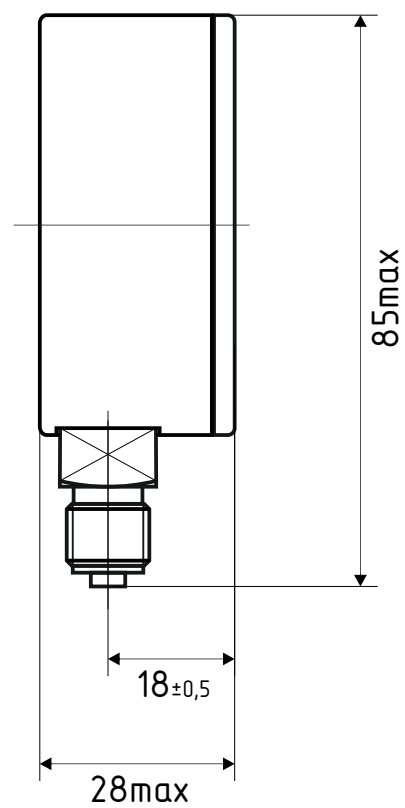
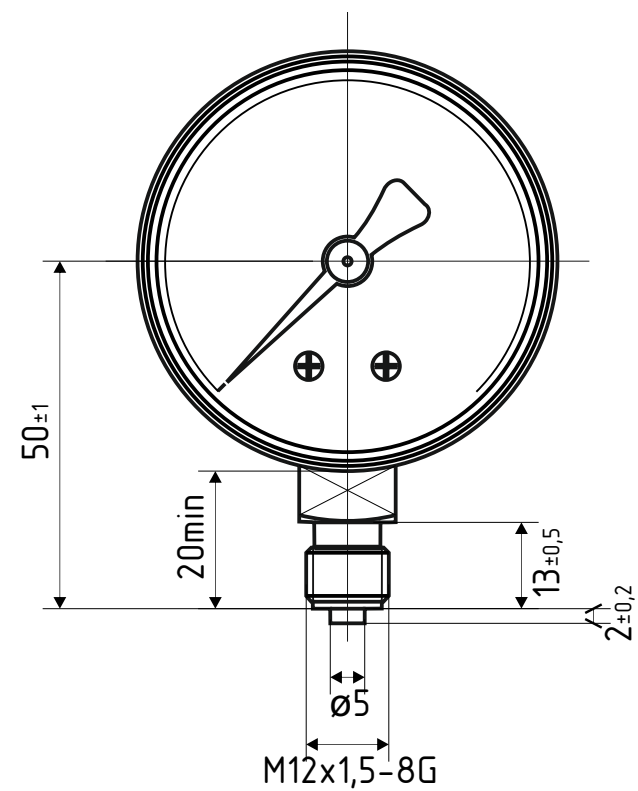
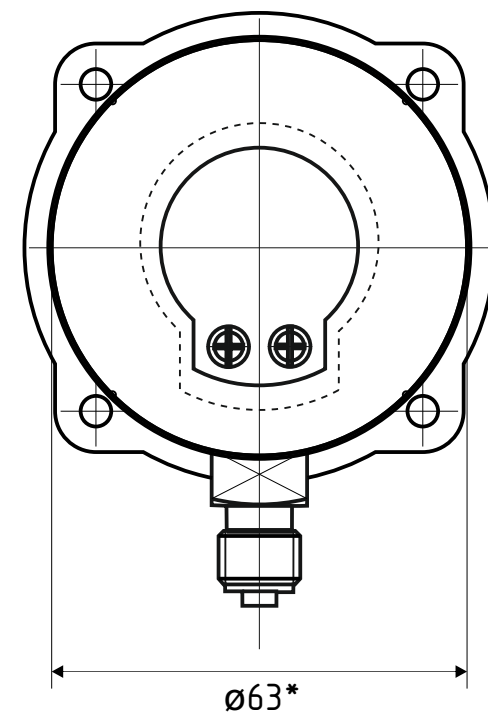
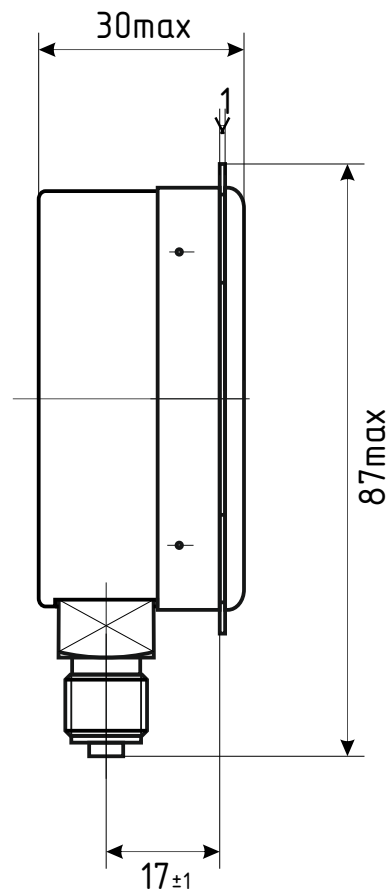
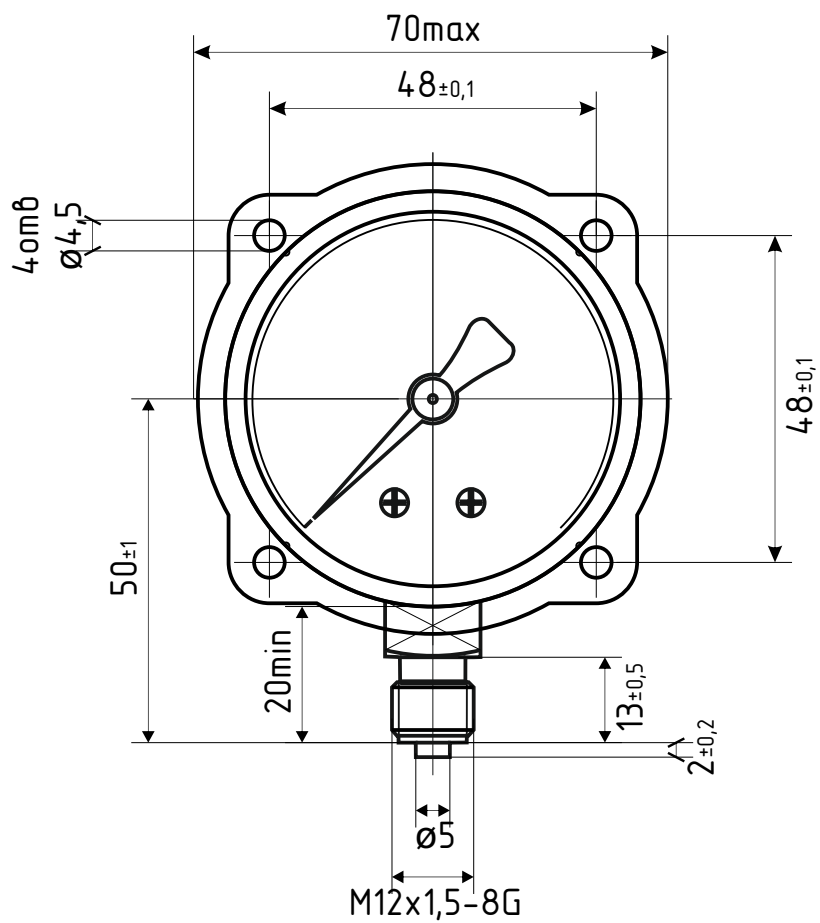


МП2-Уф d.63 IP40 РШ



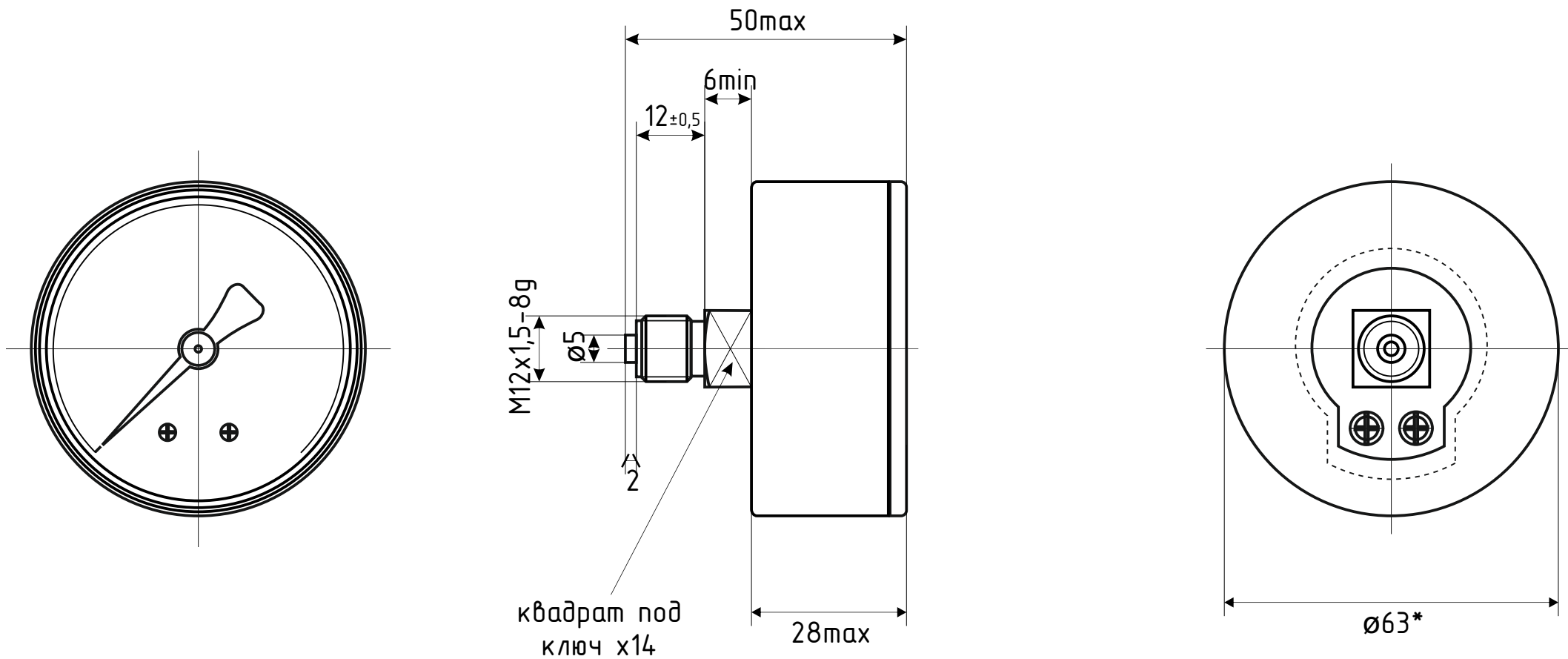
* - номинальный диаметр прибора

МП2-Уф d.63 IP40 РШ Фл



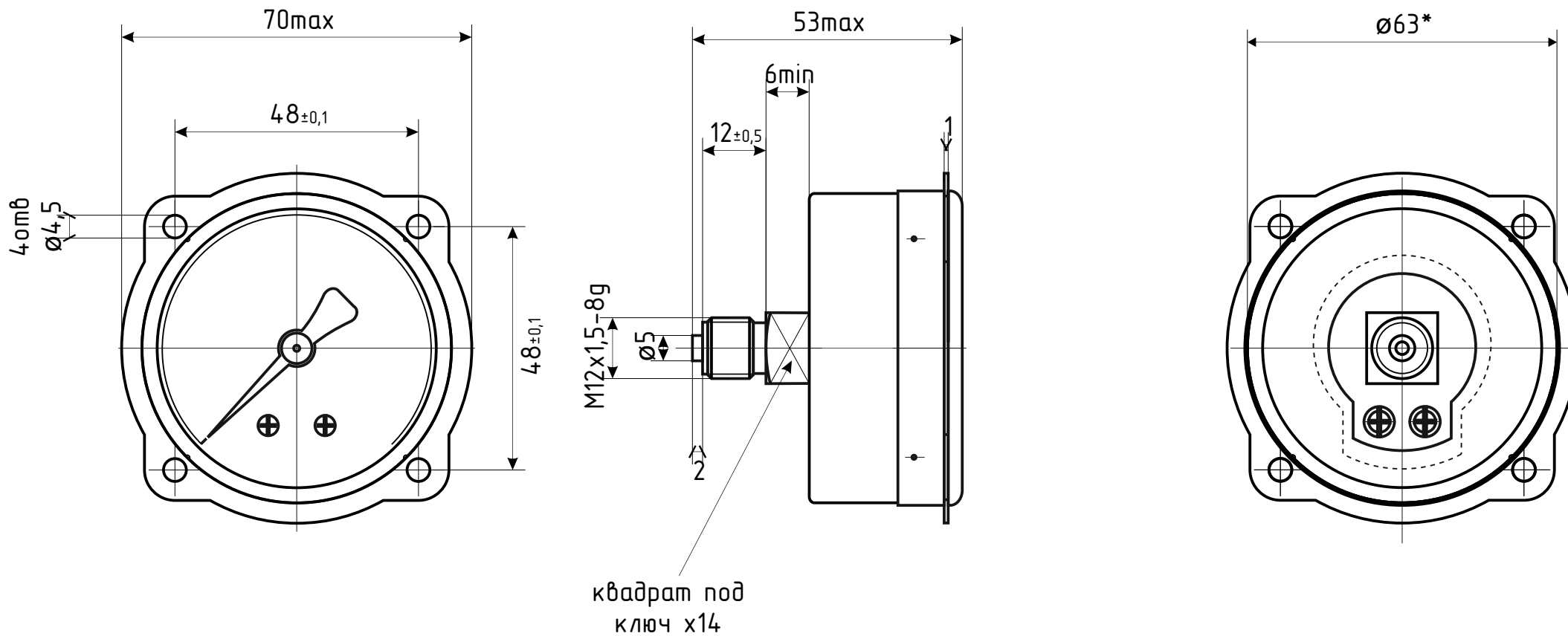
* - номинальный диаметр корпуса

МП2-Уф d.63 IP40 ОШ



* - номинальный диаметр корпуса

МП2-Уф d.63 IP40 ФОШ



* - номинальный диаметр корпуса